

Salamandre Electrique, ouverte 1 côté, grille mobile, 750 mm

REPÈRE # _____

MODELE # _____

NOM # _____

SIS # _____

AIA # _____



283016 (E0UUBDBOMOA) 380V-415V 3N 50/60Hz
220V-240V 1 50/60Hz

283017 (E0UUBEBOMOA) SALAMANDRE ELEC. 6
NIVEAUX, 1 COTE, 760MM,
230V

Description courte

Repère No.

Construit en acier inoxydable AISI 430. Le modèle de table peut être accroché au mur avec des supports spéciaux (en option). Ouvert sur 1 côté. Panneaux arrière et latéraux amovibles pour utiliser l'appareil en tant que traversante (ouverte sur 3 côtés). 2 zones de chauffe contrôlées indépendamment par le régulateur d'énergie. Grille de cuisson réglable sur 6 positions. Bac de récupération amovible en acier inoxydable et grille chromée avec poignées résistantes à la chaleur.

Caractéristiques principales

- 2 zones de cuisson indépendantes gérées par 2 boutons.
- Eléments chauffants en Incoloy blindé.
- Surface de cuisson : 575x400 mm compatible GN1/1.
- Positionnement de la grille sur 6 niveaux.
- Contrôle de la température par régulateur d'énergie.
- Ouverture 1 côté en façade. Panneaux latéraux et arrière démontables.

Construction

- Entièrement construit en inox AISI 430.
- Bac de récupération amovible en acier inoxydable.
- Grille acier chromé avec butée de sécurité pour éviter les chutes accidentelles.
- Modèle à poser ; support mural disponible en accessoire complémentaire.
- 4 pieds en caoutchouc.

Accessoires en option

- Kit supports muraux pour salamandres ouvertes sur 1 côté PNC 283036

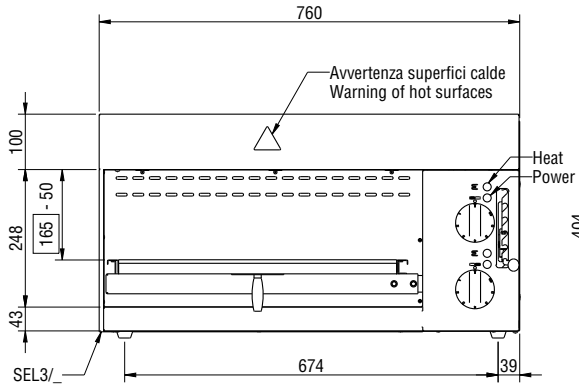
APPROBATION: _____



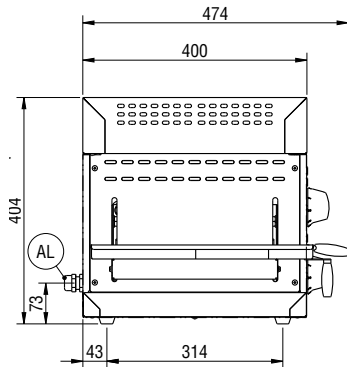
Electrolux
PROFESSIONAL

Salamandre Electrique, ouverte 1 côté, grille mobile, 750 mm

Avant

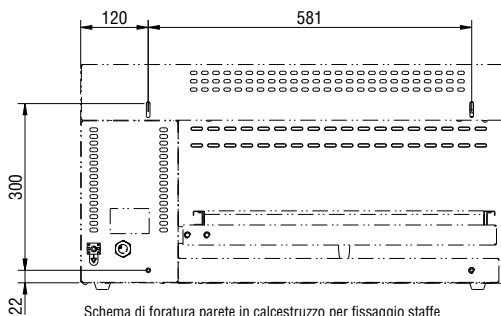


Côté



EI = Connexion électrique

Arrière



Schema di foratura parete in calcestruzzo per fissaggio staffe
Diagram for drilling cement walls for the fastening of brackets
Schema für Betonwandbohrungen zur Befestigung der Wandhalterungen
Schéma de perçage de la paroi en béton pour fixer les étriers
Esquema de perforación de la pared de hormigón para fijación soportes

Électrique

Voltage :

283016 (E0UUBDBOMOA) 380/415 V/3N ph/50/60 Hz

283017 (E0UUBEBOMOA) 220-240 V/1 ph/50/60 Hz

Puissance de raccordement 4 kW

Informations générales

Largeur extérieure 759 mm

Profondeur extérieure 484 mm

Hauteur extérieure 404 mm

Poids net : 32 kg

Nb de niveaux 6

Salamandre
Electrique, ouverte 1 côté, grille mobile, 750 mm

La société se réserve le droit de modifier les spécifications techniques sans préavis.



2026.04.21